

6 5 4 3 2 1

D

C

B

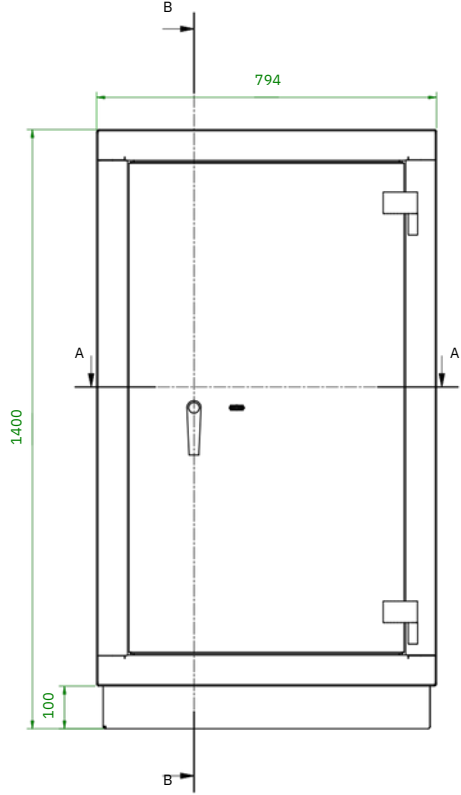
A

D

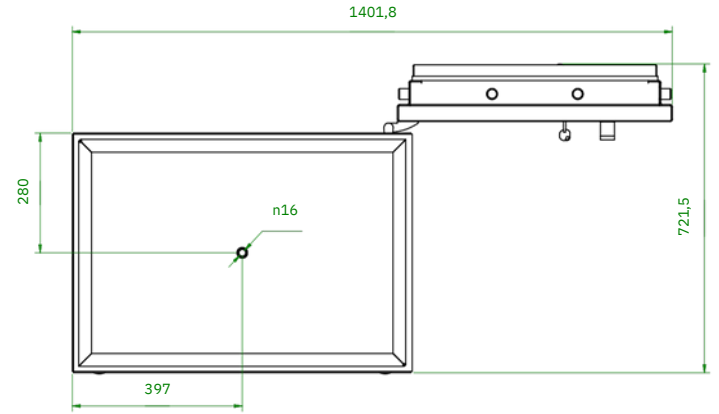
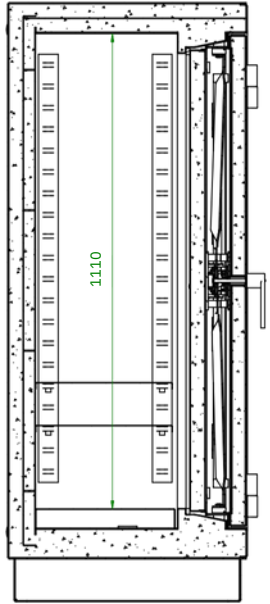
C

B

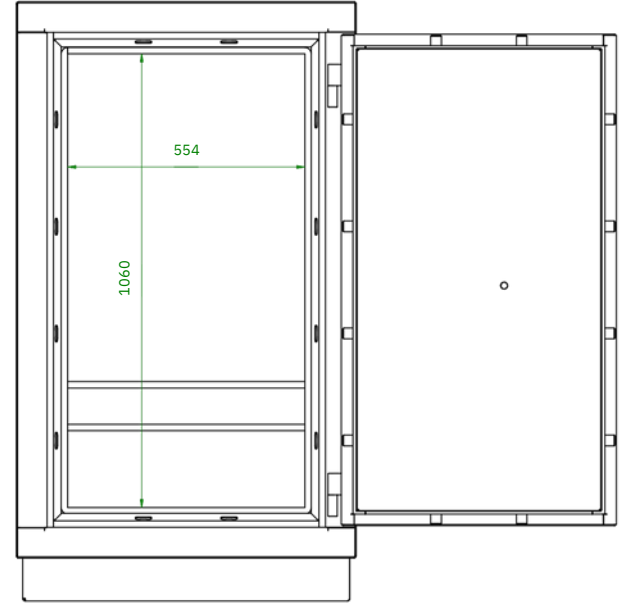
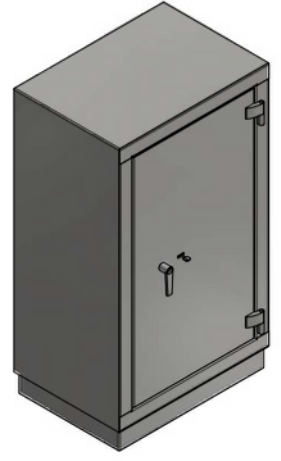
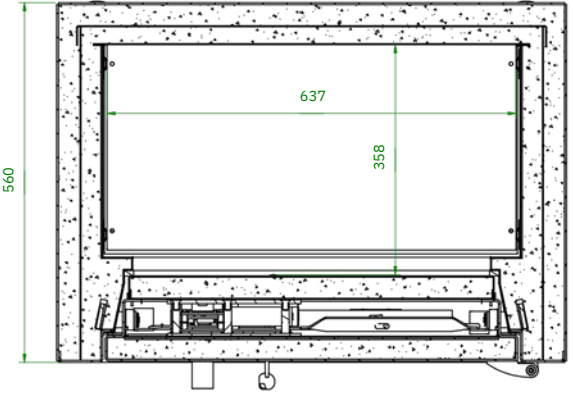
A



B-B



A-A



Milu 140

6 5 4 3 2 1